

## CRIAR E OPERAR

Série NQ HMI



» Terminais programáveis de elevada funcionalidade

» Ecrã de elevada qualidade

» Crie aplicações rapidamente

# HMI potente, a cores e com um formato compacto

*A série NQ, a gama de terminais HMI económicos e de fácil utilização da Omron, oferece várias funcionalidades úteis, bem como um ecrã gráfico de alta qualidade, mesmo nos ecrãs tácteis mais pequenos.*

*Deste modo, a gama NQ é ideal para diferentes tipos de aplicações, desde uma simples máquina de embalagem semi-automática até uma máquina de enchimento e embalagem em linha de maiores dimensões.*

## **Maior funcionalidade e flexibilidade sem custos adicionais**

A versão mais pequena da série NQ, é ideal para instalações onde se utilizam actualmente botoneiras e lâmpadas, ou terminais com teclas de função baseadas em texto, oferecendo maior funcionalidade e flexibilidade, sem um aumento dos custos no global. A funcionalidade da consola NQ permite criar ecrãs intuitivos, para o operador, utilizando objectos do tipo lâmpadas e teclas a partir da biblioteca existente, efectuar a gestão de alarmes e realizar a análise e registo de dados históricos.

Os ecrãs a cores garantem o acesso a todas as vantagens e funcionalidade da série NQ, por outro lado a nitidez e o brilho do ecrã permitem que o estado dos alarmes a cores se destaque, fornecendo informações claras ao operador.



Para além de utilizar o ecrã táctil, o operador pode também utilizar 5 ou 6 teclas de função para as funções mais comuns da aplicação HMI.

A actualização da aplicação HMI ou o carregamento dos dados históricos da NQ, são processos fáceis e rápidos que se podem realizar com um dispositivo de memória USB standard. Isto significa que, pode colocar uma nova aplicação HMI à disposição do utilizador final, permitindo a actualização no localmente de modo simples.



## Crie aplicações modernas de forma mais rápida e fácil

Todos os modelos da gama NQ, estão equipados com várias funcionalidades que possibilitam a criação rápida de aplicações com um aspecto moderno. Para realizar a ligação e transferência de dados entre a consola e o PC podem ser utilizadas as portas USB, as portas série são utilizadas para a comunicação com vários dispositivos comuns, para troca e monitorização de dados.

Além da ampla gama de PLC's da Omron, a consola também pode comunicar com uma gama alargada de dispositivos de outras marcas, através de protocolos dedicados e de comunicação aberta.

Os textos podem ser apresentados em nove idiomas diferentes, sendo suportados caracteres latinos, cirílicos e asiáticos. Além disso, o relógio em tempo real e as funcionalidades gráficas, como os objectos de medição analógicos e os gráficos de barras, permitem actualizar a funcionalidade das máquinas que utilizam actualmente interruptores e botoneiras standard.

Os alarmes são apresentados em tempo real e podem ser impressos, enquanto que os dados históricos podem ser apresentados como gráficos de tendência ou carregados em formato CSV.

# Diversidade e flexibilidade

A série NQ disponibiliza versões a cores e monocromáticas com diferentes tamanhos de ecrãs. Todos os modelos apresentam um ecrã táctil moderno com imagens, botões, texto e gráficos claros e nítidos.

Todas as versões possuem duas portas USB e ecrã táctil, cinco ou seis teclas de função, situadas no lado direito, que permitem a activação rápida das funções mais utilizadas.

## Conectividade

A consola NQ pode comunicar utilizando diferentes interfaces, nomeadamente através de uma ligação série, Ethernet e USB. Através destas ligações físicas e dos vários drivers de protocolos disponíveis, pode comunicar com vários dispositivos da Omron e de outras marcas, como PLC's, variadores e controladores de temperatura. A consola recolhe todos os dados e permite a sua rápida visualização gráfica. Os dados armazenados podem ser facilmente transferidos para um dispositivo de memória ou PC. Com todas estas possibilidades, a NQ permite-lhe seleccionar a origem e o modo de recolha de dados, pelo que o funcionamento da máquina é fácil e intuitivo.

## Ethernet

Os modelos NQ TFT a cores, estão equipados com uma porta Ethernet compatível com vários PLC's da Omron, que pode ser utilizada para carregar/descarregar dados do projecto. Ao utilizar as definições predefinidas, como o endereço IP, pode ligar-se imediatamente em Ethernet para descarregar rapidamente o seu projecto.

O protocolo FINS Ethernet da Omron, torna ainda possível a leitura e escrita da memória de dados da consola NQ, a partir de aplicações do PC, para que quaisquer dados possam ser partilhados facilmente.



## Potentes funcionalidades HMI



### Suporte de idiomas

Os textos podem ser apresentados em nove idiomas diferentes, sendo suportados caracteres latinos, cirílicos e asiáticos.



### Ecrã de qualidade

Com o software da consola NQ, pode conceber excelentes ecrãs com botões e gráficos com cores nítidas.



### Análise de tendência e registo de dados

Os gráficos de tendência podem ser apresentados de modo a obter uma representação gráfica dos dados. O gráfico pode apresentar dados históricos (registados) e em tempo real com um eixo temporal.



### Actualização fácil de projectos

Todas as versões da consola possuem duas portas USB, para uma actualização fácil de projectos, através de um simples dispositivo de memória ou cabo USB.



### Funcionamento dos alarmes

Os alarmes são apresentados no ecrã com o seu estado actual e mensagem de texto. Para cada alarme, pode definir a respectiva condição e prioridade e, se necessário, manter um registo do mesmo, para que possa criar um histórico dos alarmes.



### Funções de acesso rápido

Além do ecrã tátil, estão disponíveis cinco ou seis teclas de função, situadas no lado direito, que permitem a activação rápida das funções mais utilizadas.



### Conversão

É possível converter o seu projecto actual para qualquer outro modelo da série NQ.



### Modelo vertical e horizontal

A versão NQ de 5,7 polegadas, a cores ou monocromática, está disponível como modelo vertical ou horizontal, podendo ser instalada em locais de espaço reduzido.

## Software simples com tudo incluído

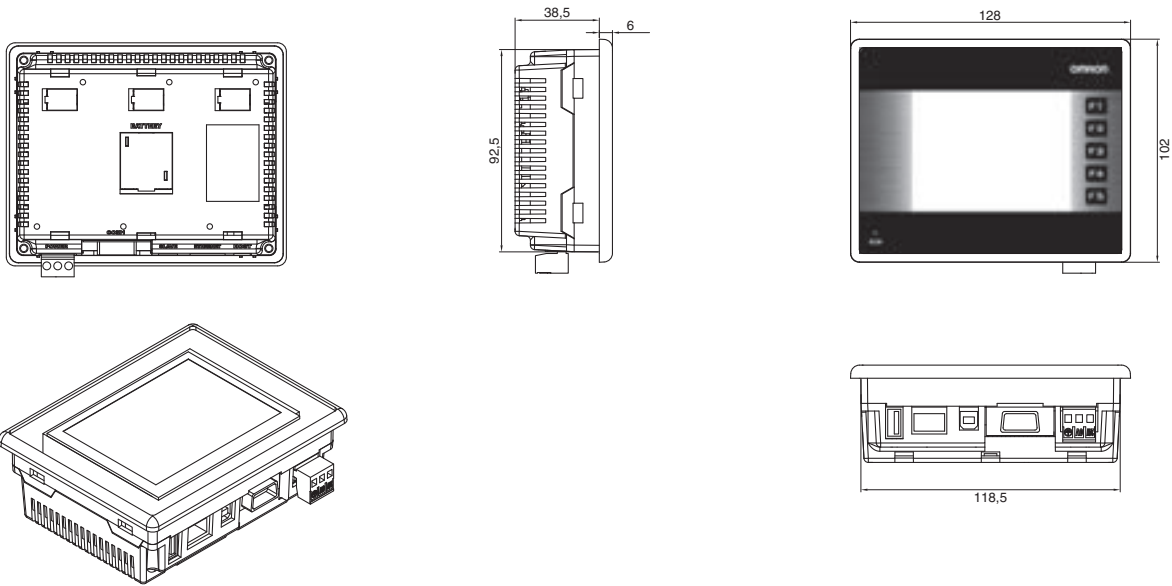
A série NQ possui todas as funcionalidades necessárias para criar aplicações com um aspecto moderno. A utilização do software não requer formação especializada e a biblioteca inclui todas as funções HMI básicas e objectos adicionais como lampadas, gráficos, objectos de medição e botões, incluindo gráficos de tendência de dados históricos e em tempo real e registo.

O software de configuração NQ-Designer facilita a criação da sua aplicação HMI. Este software guia-o ao longo da configuração do seu projecto HMI, criação de nós, tags e ecrãs. Pode criar ecrãs de teclados numéricos, ecrãs modelo("Template") ou janelas de pop-up. Pode definir as teclas de função por ecrã e realizar determinadas tarefas, como cálculos ou acções de leitura/escrita. Este software para Windows permite-lhe ainda testar/simular o seu projecto directamente no PC.

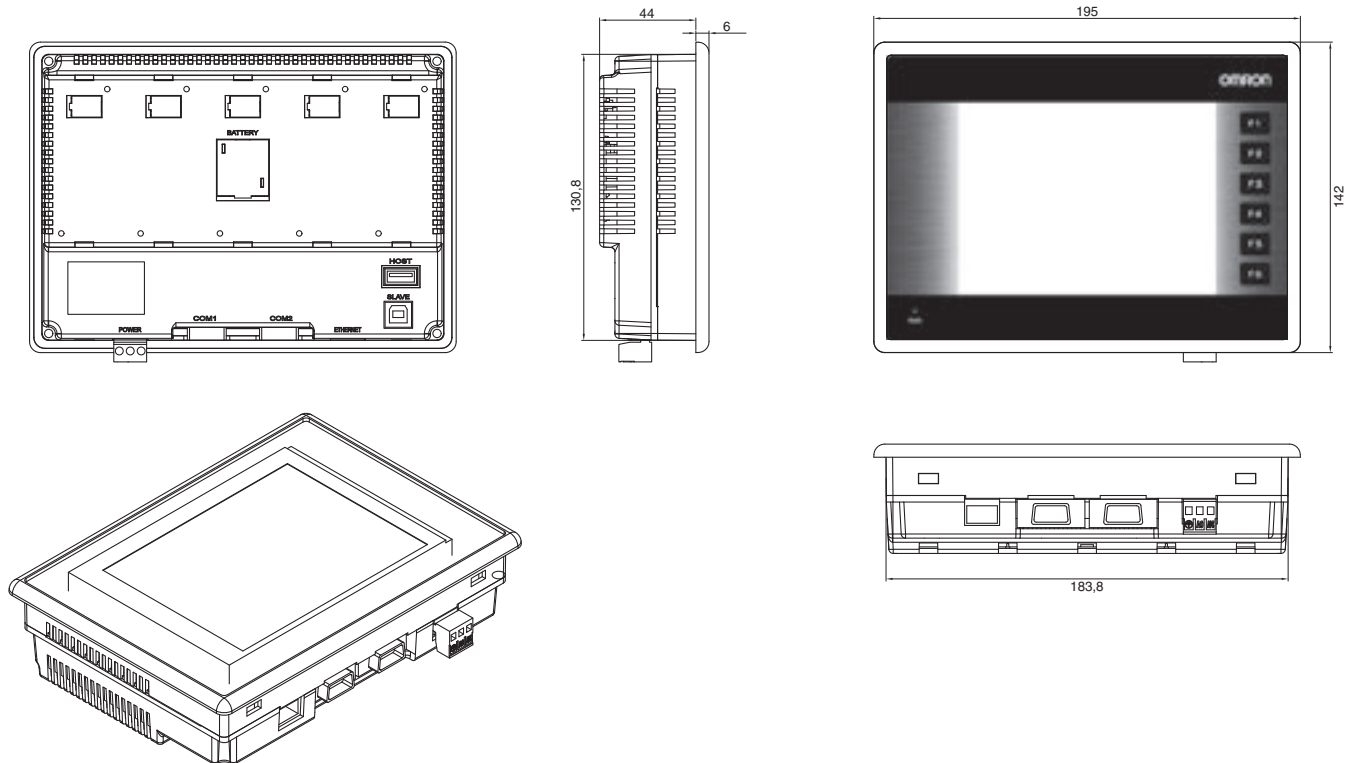
# Série NQ HMI

## Dimensões

### NQ3-TQ/MQ



### NQ5-TQ/SQ/MQ



# Série NQ HMI

## Especificações

Item	NQ5-TQ	NQ5-SQ	NQ5-MQ	NQ3-TQ	NQ3-MQ
Tipo de ecrã	TFT a cores de 5,7 polegadas	STN a cores de 5,7 polegadas	STN monocromático com modo azul de 5,7	TFT a cores de 3,5 polegadas	FSTN monocromático com modo preto/branco de 3,8 polegadas
Resolução do ecrã	320×240 (QVGA)				
Número de cores	256 (32.000 para imagens)	256 (4.096 para imagens)	16 gradações	256 (32.000 para imagens)	4 gradações
Luz de fundo	LED	1×CCFL		LED	
Duração da luz de fundo	Mín. 50.000 horas a 25°C				
Ecrã táctil	Táctil analógico resistivo				
Número de teclas de função	6			5	
Dimensões em mm (A×L×P)	142×195×50			102×128×44.5	
Peso	Máx. 0,4 kg				
Capacidade de memória	8 MB			8 MB	
Memória interna	Memória de bits, palavras e de retenção				
Série (COM1)	1×RS-232/422/485				
Série (COM2)	1×RS-232			-	
USB escravo	Para programação				
USB Host	Para transferência de ficheiros para dispositivos USB				
Ethernet	IEEE 802.3u 10Base-T/100Base-TX				
Tensão da linha	24 VCC ±15%				
Consumo de energia	12 W máx.			10 W máx.	
Bateria	NQ-BAT01 (bateria tipo moeda de 3 V)				
Vida útil da bateria	5 anos (a 25°C)				
Índice de protecção (frontal)	IP65				
Normas aprovadas	CE, cULus 508, Lloyds				
Ambiente de operação	Sem gases corrosivos				
Temperatura ambiente de operação	0 a 50°C <sup>*1</sup>				
Humidade ambiente de operação	10-85% RH, sem condensação				

\*1 consulte o manual para obter informações detalhadas.

## Informações de encomenda

Tipo			Código de encomenda
TFT a cores	5,7 polegadas, 320x240 pixéis	Ethernet	NQ5-TQ010-B
STN a cores	5,7 polegadas, 320x240 pixéis	Sem Ethernet	NQ5-SQ000-B
		Sem Ethernet, modelo vertical	NQ5-SQ001-B
STN monocromático	5,7 polegadas, 320x240 pixéis	Sem Ethernet	NQ5-MQ000-B
		Sem Ethernet, modelo vertical	NQ5-MQ001-B
TFT a cores	3,5 polegadas, 320x240 pixéis	Sem Ethernet	NQ3-TQ000-B
		Ethernet	NQ3-TQ010-B
FSTN monocromático	3,8 polegadas, 320x240 pixéis	Sem Ethernet	NQ3-MQ000-B

## Acessórios

Tipo		Código de encomenda
Cabos	Cabo para periféricos CJ1/CS1/CQM1H/CPM2C PLC, 2 m	NQ-CN221
	Porta série RS-232 CJ1/CS1/CP1/CQM1H PLC, 2 m	NQ-CN222
	Porta série RS-232 CJ1/CS1/CP1/CQM1H PLC, 5 m	NQ-CN521
	Cabo de programação USB, 2m	CP1W-CN221
	Cabo de programação série, 2 m	NT2S-CN002
Software	O NQ-Designer pode ser transferido gratuitamente a partir do Web site da Omron.	-
Acessórios	Conjunto de manutenção incluindo 2 fichas de 24 V e 4 suportes de fixação	NQ-ATT01
	Bateria	NQ-BAT01

**OMRON EUROPE B.V.** Wegalaan 67-69, NL-2132 JD, Hoofddorp, Holanda. Tel: +31 (0) 23 568 13 00 Fax: +31 (0) 23 568 13 88 [www.industrial.omron.eu](http://www.industrial.omron.eu)

## OMRON ELECTRONICS IBERIA S.A.

### SUCURSAL EM PORTUGAL

Edifício Mar do Oriente  
Alameda dos Oceanos  
Lote 1.07.1 -L3.2  
1990 - 616 Lisboa  
Tel: +351 21 942 94 00  
Fax: +351 21 941 78 99  
[info.pt@eu.omron.com](mailto:info.pt@eu.omron.com)  
[www.industrial.omron.pt](http://www.industrial.omron.pt)

**Lisboa** Tel: +351 21 942 94 00  
**Porto** Tel: +351 22 715 59 00

### ESPAÑA

c/Arturo Soria 95, E-28027 Madrid  
Tel: +34 913 777 900  
Fax: +34 913 777 956  
[omron@omron.es](mailto:omron@omron.es)  
[www.industrial.omron.es](http://www.industrial.omron.es)

**Fax +34 902 361 817**

**Madrid** Tel: +34 913 777 913  
**Barcelona** Tel: +34 932 140 600  
**Sevilha** Tel: +34 954 933 250  
**Valência** Tel: +34 963 530 000  
**Vitória** Tel: +34 945 296 000

### África do Sul

Tel: +27 (0)11 608 3041  
[www.industrial.omron.co.za](http://www.industrial.omron.co.za)

### Alemanha

Tel: +49 (0) 2173 680 00  
[www.industrial.omron.de](http://www.industrial.omron.de)

### Áustria

Tel: +43 (0) 2236 377 800  
[www.industrial.omron.at](http://www.industrial.omron.at)

### Bélgica

Tel: +32 (0) 2 466 24 80  
[www.industrial.omron.be](http://www.industrial.omron.be)

### Dinamarca

Tel: +45 43 44 00 11  
[www.industrial.omron.dk](http://www.industrial.omron.dk)

### Espanha

Tel: +34 913 777 900  
[www.industrial.omron.es](http://www.industrial.omron.es)

### Finlândia

Tel: +358 (0) 207 464 200  
[www.industrial.omron.fi](http://www.industrial.omron.fi)

### França

Tel: +33 (0) 1 56 63 70 00  
[www.industrial.omron.fr](http://www.industrial.omron.fr)

### Holanda

Tel: +31 (0) 23 568 11 00  
[www.industrial.omron.nl](http://www.industrial.omron.nl)

### Hungria

Tel: +36 1 399 30 50  
[www.industrial.omron.hu](http://www.industrial.omron.hu)

### Itália

Tel: +39 02 326 81  
[www.industrial.omron.it](http://www.industrial.omron.it)

### Noruega

Tel: +47 (0) 22 65 75 00  
[www.industrial.omron.no](http://www.industrial.omron.no)

### Polónia

Tel: +48 (0) 22 645 78 60  
[www.industrial.omron.pl](http://www.industrial.omron.pl)

### Reino Unido

Tel: +44 (0) 870 752 08 61  
[www.industrial.omron.co.uk](http://www.industrial.omron.co.uk)

### República Checa

Tel: +420 234 602 602  
[www.industrial.omron.cz](http://www.industrial.omron.cz)

### Rússia

Tel: +7 495 648 94 50  
[www.industrial.omron.ru](http://www.industrial.omron.ru)

### Suécia

Tel: +46 (0) 8 632 35 00  
[www.industrial.omron.se](http://www.industrial.omron.se)

### Suíça

Tel: +41 (0) 41 748 13 13  
[www.industrial.omron.ch](http://www.industrial.omron.ch)

### Turquia

Tel: +90 212 467 30 00  
[www.industrial.omron.com.tr](http://www.industrial.omron.com.tr)

**Mais Representantes da Omron**  
[www.industrial.omron.eu](http://www.industrial.omron.eu)

## Sistemas de automatização

- Controladores lógicos programáveis (PLC) • Interfaces homem-máquina (HMI) • I/O remoto
- Computadores industriais • Software

## Sistemas de movimentação

- Controladores de movimento • Sistemas servo • Variadores • Robôs

## Componentes de controlo

- Controladores de temperatura e de processos • Fontes de alimentação
- Temporizadores • Contadores

## Relés programáveis

- Indicadores digitais de painel • Relés electromecânicos • Produtos de monitorização
- Relés de estado sólido • Fins de curso • Botoneiras • Contactores

## Sensores e segurança

- Sensores fotoelétricos • Sensores indutivos • Sensores de pressão e capacitivos
- Conectores de cabos • Sensores de medição e sensores de deslocamento
- Sistemas de visão • Redes de segurança • Sensores de segurança
- Unidades de segurança/Unidades de relé • Interruptores de fechadura/porta de segurança

Embora nos esforcemos por atingir a perfeição, a Omron Europe BV e/ou as suas empresas subsidiárias e filiais não garantem nem fazem quaisquer afirmações relativamente à correção ou integridade das informações descritas neste documento. Reservamo-nos o direito de efectuar quaisquer alterações em qualquer altura sem aviso prévio.