

TERMINALI HMI SERIE NQ

L'interfaccia ideale per il controllo delle macchine



» Terminale compatto con prestazioni elevate

» Display di alta qualità

» Programmazione semplice ed immediata

I terminali programmabili compatti, versatili e convenienti

La serie NQ è la nuova famiglia di terminali programmabili Omron, disponibili in un'ampia gamma di schermi con elevate prestazioni grafiche anche nei modelli più piccoli. Facili da programmare e da integrare sono ideali per qualsiasi applicazione di automazione industriale.

Macchine più flessibili e più funzionali

L'ottimo rapporto prestazioni-prezzo unitamente alla semplicità e velocità di programmazione, rende i terminali programmabili della serie NQ un'alternativa particolarmente interessante per applicazioni dove oggi vengono utilizzati pulsanti ed interruttori o terminali a tasti funzione. I touch screen NQ, inoltre, consentono di aggiungere nuove funzionalità alle macchine, grazie alla registrazione dei dati di produzione, alla gestione degli allarmi, alla visualizzazione di grafici trend e molto altro ancora.

Per gli operatori, infine, l'interfaccia risulta estremamente intuitiva grazie alla vasta libreria grafica di pulsanti ed indicatori tridimensionali simili a quelli di Windows ed all'utilizzo di colori brillanti.



Oltre al touch screen, l'operatore può richiamare le funzioni più utilizzate nell'intera applicazione HMI servendosi di tasti funzione.

La porta USB Host consente di collegare direttamente una chiavetta USB standard sia per il salvataggio dei dati storici, sia per l'aggiornamento dell'applicazione. In questo modo evitate di richiedere il supporto di tecnici specializzati.



In pochi passaggi applicazioni chiare ed attuali

Sono applicabili a tutti i modelli della serie NQ le numerose opzioni che consentono la creazione di applicazioni intuitive e ricche di funzioni: le porte USB consentono il collegamento ed il trasferimento dei dati in modo semplice tra il pannello ed il PC; mentre le porte di comunicazione seriali, configurabili, permettono il collegamento ai più comuni dispositivi di automazione industriale, quali PLC di diverse marche, inverter, termoregolatori, ecc.

Analogamente alla grande famiglia di PLC Omron, HMI NQ è inoltre in grado di interfacciarsi con un'ampia gamma di

dispositivi non a marchio Omron, grazie alla compatibilità con protocolli di comunicazione dedicati e aperti.

La funzione "Multilingua" permette la traduzione dell'applicazione in 9 lingue diverse, anche con alfabeto asiatico o cirillico, con una semplice pressione di un pulsante. Grazie alla gestione dell'orologio/calendario si visualizzano grafici trend, diagrammi a barre, ecc.

La gestione degli allarmi comprende anche la registrazione e la stampa degli stessi, mentre i dati storici possono essere salvati in formato CSV.

Immagini chiare e nitide

La serie NQ è disponibile in più versioni: a colori o monocromatica, con display di diverse dimensioni, per montaggio verticale o orizzontale. Tutti i modelli offrono immagini chiare e nitide, funzionalità grafiche moderne, due porte USB e un set di tasti funzione programmabili.

Tutte le versioni dispongono, in aggiunta al touch screen, di almeno cinque tasti funzione per l'attivazione rapida delle funzioni più frequentemente utilizzate.

Connettività

L'NQ può essere collegato in molti modi diversi, tramite connessione seriale, connessioni Ethernet e USB. Grazie a questi collegamenti fisici e ai numerosi driver di protocollo disponibili, è possibile comunicare con vari dispositivi anche non a marchio Omron, tra cui PLC, inverter e termoregolatori. HMI NQ raccoglie tutti i dati, visualizzandoli rapidamente sotto forma di grafici. Inoltre, i dati memorizzati possono essere facilmente trasferiti su una chiavetta di memoria standard o sul PC.

Tutte queste caratteristiche consentono agli operatori dell'NQ di scegliere come e dove raccogliere i dati, in modo da agevolare e rendere più intuitivo il funzionamento della propria macchina.

Ethernet

I modelli NQ TFT a colori sono dotati di una porta Ethernet compatibile con numerosi PLC Omron, utile anche per caricare/scaricare i dati dei progetti. Utilizzando le impostazioni predefinite come l'indirizzo IP, è possibile stabilire una connessione Ethernet immediata per scaricare rapidamente il progetto creato.

Il protocollo FINS Ethernet di Omron consente, inoltre, la lettura e la scrittura della memoria dati di HMI NQ a partire dalle applicazioni del PC, in modo da assicurare una facile condivisione di tutti i dati.



Compatto con elevate prestazioni



Multilingua

Il testo è leggibile in 9 lingue diverse comprese quelle con caratteri asiatici o cirillici.



Grafici trend e storici

È possibile visualizzare in forma grafica i dati registrati in tempo reale o i dati storici (memorizzati).



Gestione allarmi

Gli allarmi vengono visualizzati evidenziando lo stato attuale e ad ognuno è possibile associare un messaggio esplicativo. Per ogni allarme è definibile la priorità e la registrazione (storico).



Conversione

È sempre possibile convertire il progetto NQ per renderlo compatibile con qualsiasi altro modello della serie NQ.



Display della grafica altamente definita

Grazie al nuovo software NQ, è possibile progettare facilmente schermate chiare e leggibili con pulsanti e grafica a colori altamente definita.



Progetto aggiornabile semplicemente tramite chiavetta USB

Tutte le versioni NQ dispongono di due porte USB per aggiornare in modo semplice i progetti utilizzando una normale chiavetta o un cavo USB.



Operazioni più frequenti assegnabili ai tasti funzione per una più veloce attivazione

Oltre al touch screen, è possibile accedere velocemente alle funzioni utilizzate più di frequente associandole a minimo cinque tasti funzione sul lato destro del dispositivo.



Installazione orizzontale e verticale

L'NQ 5.7, sia nella versione a colori sia nella versione monocromatica è disponibile nei modelli per montaggio orizzontale o verticale, per permetterne l'installazione in spazi limitati.

Software semplice ed intuitivo

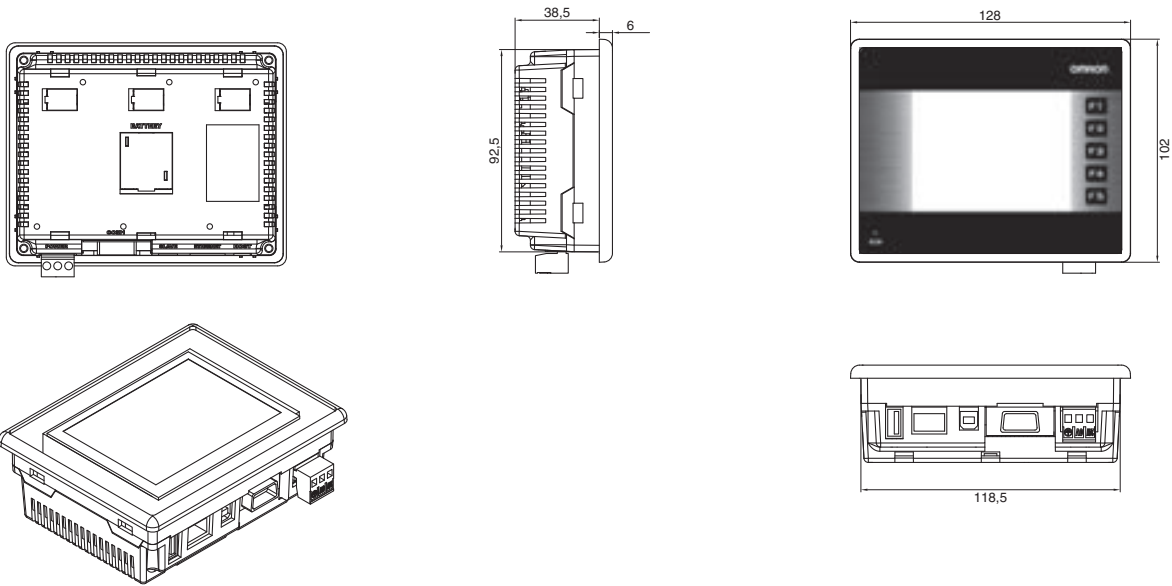
Il software di programmazione NQ-Designer è concepito per facilitare e accelerare le operazioni necessarie alla creazione delle pagine grafiche. Fin dall'inizio della configurazione di un nuovo progetto il programmatore è guidato nella scelta tra i diversi tipi di schermate e può

persino configurarsi un proprio "modello" di pagina. L'ampia libreria rende subito disponibili i numerosi oggetti di base tipici delle applicazioni HMI, quali pulsanti, indicatori, simboli, ecc. È possibile, inoltre, eseguire una verifica offline del progetto grazie allo strumento di test integrato.

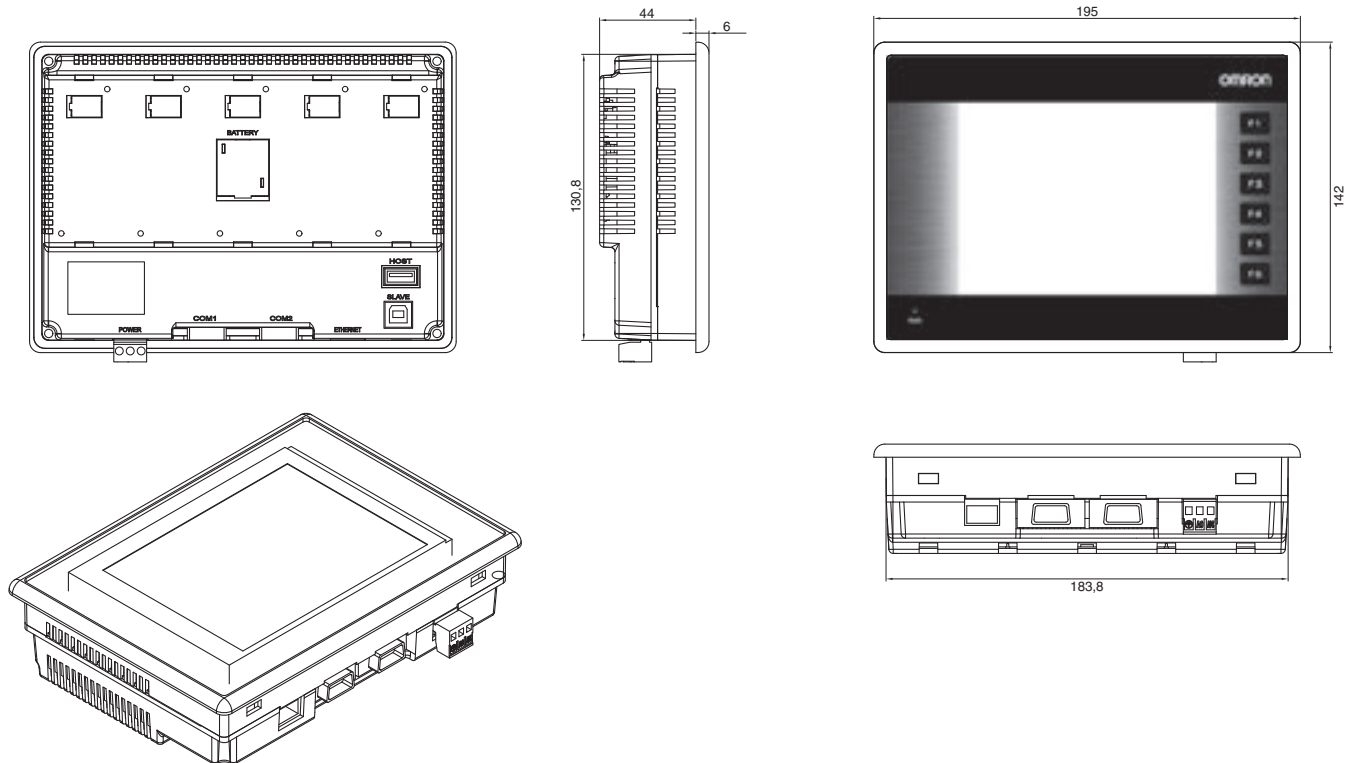
Serie NQ HMI

Formati

NQ3-TQ/MQ



NQ5-TQ/SQ/MQ



Serie NQ HMI

Caratteristiche

Modello	NQ5-TQ	NQ5-SQ	NQ5-MQ	NQ3-TQ	NQ3-MQ
Display	TFT a colori da 5,7 pollici	STN a colori da 5,7 pollici	STN monocromatico da 5,7 pollici con modalità blu	TFT a colori da 3,5 pollici	FSTN monocromatico da 3,8 pollici bianco/nero
Risoluzione display	320 × 240 (QVGA)				
Numero di colori	256 (32.000 per le immagini)	256 (4.096 per le immagini)	16 gradazioni	256 (32.000 per le immagini)	4 gradazioni
Retroilluminazione	LED	1 × CCFL		LED	
Durata della retroilluminazione	Min. 50.000 ore a 25°C				
Touch-screen	Sfioramento resistivo analogico				
Numero di tasti funzionali	6			5	
Dimensioni in mm (A × L × P)	142×195×50			102×128×44.5	
Peso	0,4 kg max.				
Memoria dati	8 MB			8 MB	4 MB
Memoria interna	Memoria bit, memoria canali e memoria ritentiva				
Seriale (COM1)	1 × RS-232/422/485				
Seriale (COM2)	1 × RS-232			–	–
Slave USB	Per la programmazione				
Host USB	Per il trasferimento file con chiavetta USB				
Ethernet	IEEE 802.3u 10Base-T/100Base-TX				
Tensione di linea	24 Vc.c. ±15%				
Assorbimento	12 W max.			10 W max.	
Batteria	NQ-BAT01 (batteria a bottone 3 V)				
Durata batteria	5 anni (a 25 °C).				
Grado di protezione (lato anteriore)	IP65				
Conformità	CE, cULus 508, Lloyds				
Ambiente operativo	Assenza di gas corrosivi				
Temperatura durante il funzionamento	0... 50°C ^{*1}				
Umidità ambiente di funzionamento	10%... 85% di umidità relativa, senza formazione di condensa				

*1 per ulteriori informazioni, vedere il manuale.

Modelli disponibili

Descrizione			Modello
TFT a colori	5,7 pollici, 320 x 240 pixel	Ethernet	NQ5-TQ010-B
STN a colori	5,7 pollici, 320 x 240 pixel	Senza Ethernet	NQ5-SQ000-B
		Senza Ethernet, modello verticale	NQ5-SQ001-B
STN monocromatico	5,7 pollici, 320 x 240 pixel	Senza Ethernet	NQ5-MQ000-B
		Senza Ethernet, modello verticale	NQ5-MQ001-B
TFT a colori	3,5 pollici, 320 x 240 pixel	Senza Ethernet	NQ3-TQ000-B
		Ethernet	NQ3-TQ010-B
FSTN monocromatico	3,8 pollici, 320 x 240 pixel	Senza Ethernet	NQ3-MQ000-B

Accessori

Descrizione			Modello
Cavi	Porta periferica mini PLC CJ1/CS1/CQM1H/CPM2C, 2 m		NQ-CN221
	Porta seriale RS-232 PLC CJ1/CS1/CP1/CQM1H, 2 m		NQ-CN222
	Porta seriale RS-232 PLC CJ1/CS1/CP1/CQM1H, 5 m		NQ-CN521
	Cavo di programmazione USB, 2 m		CP1W-CN221
	Cavo di programmazione seriale, 2 m		NT2S-CN002
Software	È possibile scaricare gratuitamente NQ-Designer dal sito web di Omron.		–
Accessori	Set manutenzione che include 2 connettori da 24 V e 4 staffe di montaggio		NQ-ATT01
	Batteria		NQ-BAT01

OMRON EUROPE B.V. Wegalaan 67-69, NL-2132 JD, Hoofddorp, Paesi Bassi. Tel: +31 (0) 23 568 13 00 Fax: +31 (0) 23 568 13 88 www.industrial.omron.eu

ITALIA

Omron Electronics SpA
Viale Certosa, 49 20149 Milano
Tel: +39 02 326 81
Fax: +39 02 32 68 282
www.industrial.omron.it



Milano Tel: +39 02 327 77
Bologna Tel: +39 051 613 66 11
Terni Tel: +39 074 45 45 11

SVIZZERA

Omron Electronics AG
Blegi 14
CH-6343 Rotkreuz
Tel.: +41 (0) 41 748 13 13
Fax: +41 (0) 41 748 13 45
www.industrial.omron.ch

Romanel Tel: +41 (0) 21 643 75 75

Austria

Tel: +43 (0) 2236 377 800
www.industrial.omron.at

Belgio

Tel: +32 (0) 2 466 24 80
www.industrial.omron.be

Danimarca

Tel: +45 43 44 00 11
www.industrial.omron.dk

Finlandia

Tel: +358 (0) 207 464 200
www.industrial.omron.fi

Francia

Tel: +33 (0) 1 56 63 70 00
www.industrial.omron.fr

Germania

Tel: +49 (0) 2173 680 00
www.industrial.omron.de

Norvegia

Tel: +47 (0) 22 65 75 00
www.industrial.omron.no

Paesi Bassi

Tel: +31 (0) 23 568 11 00
www.industrial.omron.nl

Polonia

Tel: +48 (0) 22 645 78 60
www.industrial.omron.pl

Portogallo

Tel: +351 21 942 94 00
www.industrial.omron.pt

Regno Unito

Tel: +44 (0) 870 752 08 61
www.industrial.omron.co.uk

Repubblica Ceca

Tel: +420 234 602 602
www.industrial.omron.cz

Russia

Tel: +7 495 648 94 50
www.industrial.omron.ru

Spagna

Tel: +34 913 777 900
www.industrial.omron.es

Sud Africa

Tel: +27 (0)11 608 3041
www.industrial.omron.co.za

Svezia

Tel: +46 (0) 8 632 35 00
www.industrial.omron.se

Turchia

Tel: +90 212 467 30 00
www.industrial.omron.com.tr

Ungheria

Tel: +36 1 399 30 50
www.industrial.omron.hu

Altri rappresentanti commerciali Omron

www.industrial.omron.eu

Sistemi di automazione

- Controllori programmabili (PLC) • Interfaccia uomo-macchina (HMI) • I/O remoti
- PC industriali • Software industriali

Motion & Drive

- Schede controllo assi • Servosistemi • Inverter • Robot

Controlli

- Termoregolatori • Alimentatori switching • Temporizzatori
- Contatori • Strumenti di misura digitali • Relè per circuito stampato
- Relè per impieghi generali • Relè di controllo e misura • Relè statici (SSR)
- Finecorsa • Microinterruttori • Pulsanti • Contattori, relè termici e interruttori automatici

Sensori e componenti per la sicurezza

- Sensori fotoelettrici • Sensori di prossimità • Encoder • Unità di controllo per sensori
- Sensori di spostamento • Sensori di misura • Sistemi di visione • Reti di sicurezza
- Barriere fotoelettriche di sicurezza • Relè e moduli di sicurezza a relè
- Finecorsa di sicurezza • Pulsanti di emergenza

Nonostante la costante ricerca della perfezione, Omron Europe BV e/o le proprie società controllate e consociate, non garantiscono o non rilasciano alcuna dichiarazione riguardo la correttezza o completezza delle informazioni descritte in questo documento. Omron Europe BV e/o le proprie società controllate e consociate si riservano il diritto di apportare, in qualsiasi momento, modifiche senza preavviso.